

JPIX「v6 プラス」固定 IP サービス利用における Quantum Spark 設定ガイド

◆はじめに

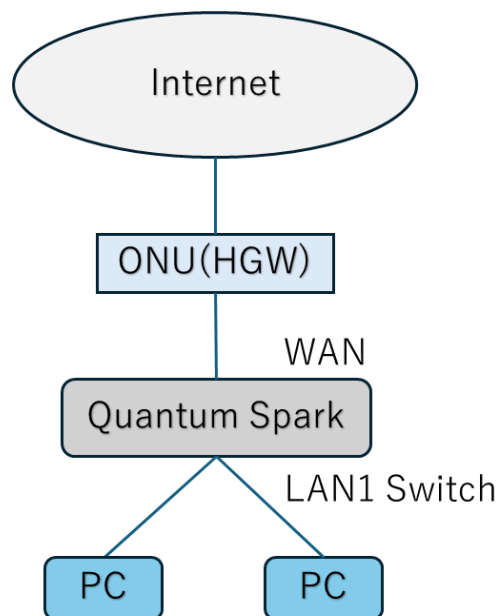
本設定ガイドは JPIX 社が提供する「v6 プラス」固定 IP サービスと Quantum Spark を接続する際の基本的な設定について紹介する資料です。ご利用の環境が異なる場合には正しく動作しませんのでご注意ください。

<利用機器とファームウェアバージョン>

機器: Quantum Spark1500 Pro シリーズ

ファームウェア: R81.10.15

<構成例>



<設定に必要な情報>

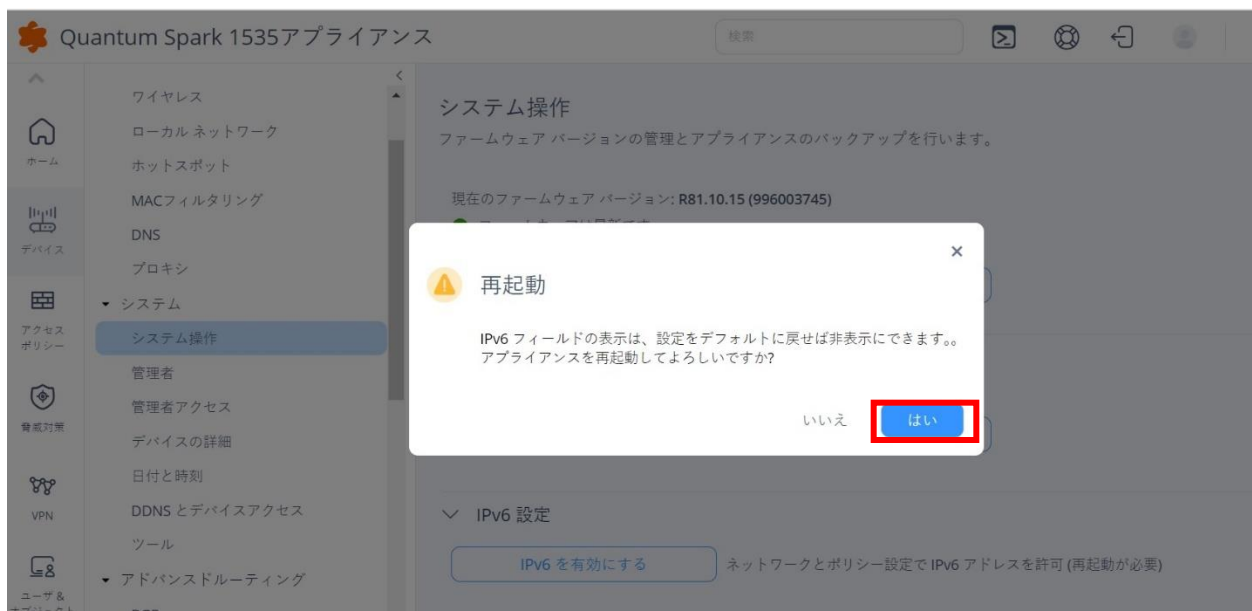
JPIX 社から提供される以下の情報

- ・インターフェイス ID
- ・BR アドレス
- ・IP アドレス
- ・再設定ユーザ ID、再設定パスワード

◆STEP1 IPv6 機能の有効化

Quantum Spark の初期設定では IPv6 機能が無効になっているため、以下の手順で IPv6 の機能を有効にします。

1. WEB UI にログインし、左ペインから [デバイス] タブ >>> [システム操作] メニューを開きます。
2. [IPv6 設定] 項目にある [IPv6 を有効にする] をクリックします。
3. 再起動の確認がありますので [OK] をクリックし、機器を再起動します。
4. 再起動完了後、再度 WEB UI にログインします。



5. WEB UIに再度ログイン後、左ペインから [デバイス] タブ >>> [詳細設定] メニューを開きます。
6. 検索ボックスに“ipip”と入力し、“インターネット接続タイプ - IPv4 over IPv6 (IPIP/MAP-E)” があることを確認します。
7. 項目をダブルクリックし、設定にチェックをいれ [適用] をクリックします。



Quantum Spark 1535 アプライアンス

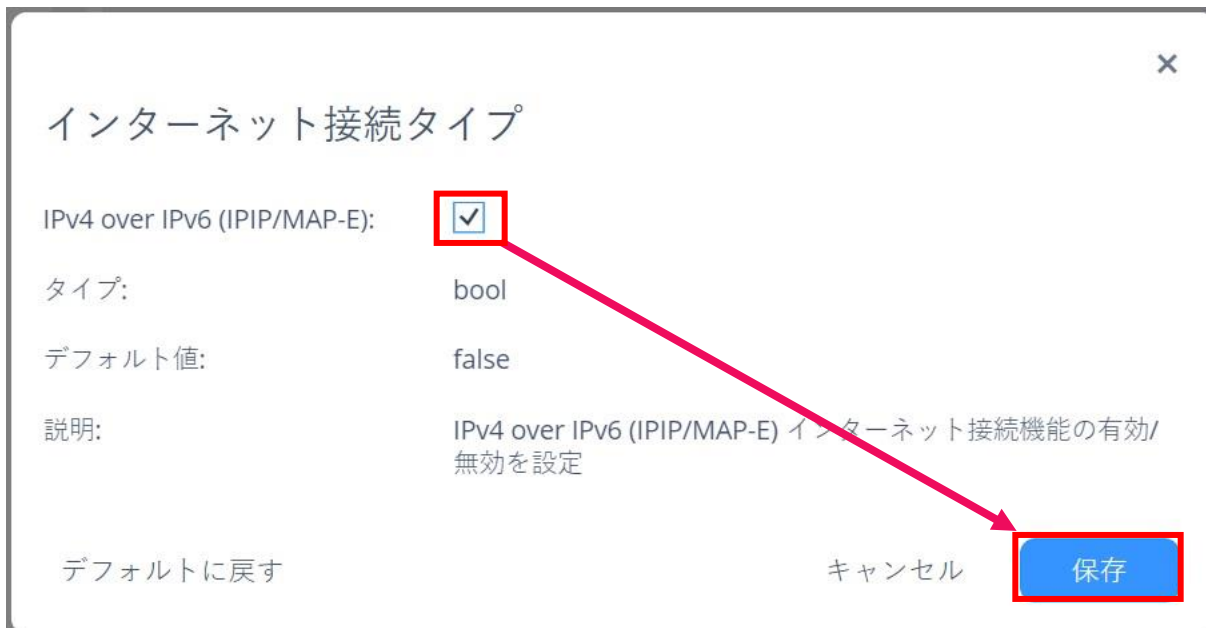
検索

詳細設定
デバイスの詳細な設定を管理します。

⚠ これらの詳細設定を変更すると、アプライアンスの安定性、セキュリティ、パフォーマンスなどに影響する場合があります。

編集 デフォルトに戻す

属性名	タイプ	値	説明
インターネット接続タイプ - IPv4 over IPv6 (IPIP/MAP-E)	bool	false	IPv4 over IPv6 (IPIP/MAP-E) インターネット接続機能の有効/無効を設定



インターネット接続タイプ

IPv4 over IPv6 (IPIP/MAP-E):

タイプ: bool

デフォルト値: false

説明: IPv4 over IPv6 (IPIP/MAP-E) インターネット接続機能の有効/無効を設定

デフォルトに戻す キャンセル **保存**

8. [インターネット接続タイプ - IPv4 over IPv6 (IPIP/MAP-E)] の設定が [true] になったことを確認します。

詳細設定 🖨️ ?

デバイスの詳細な設定を管理します。

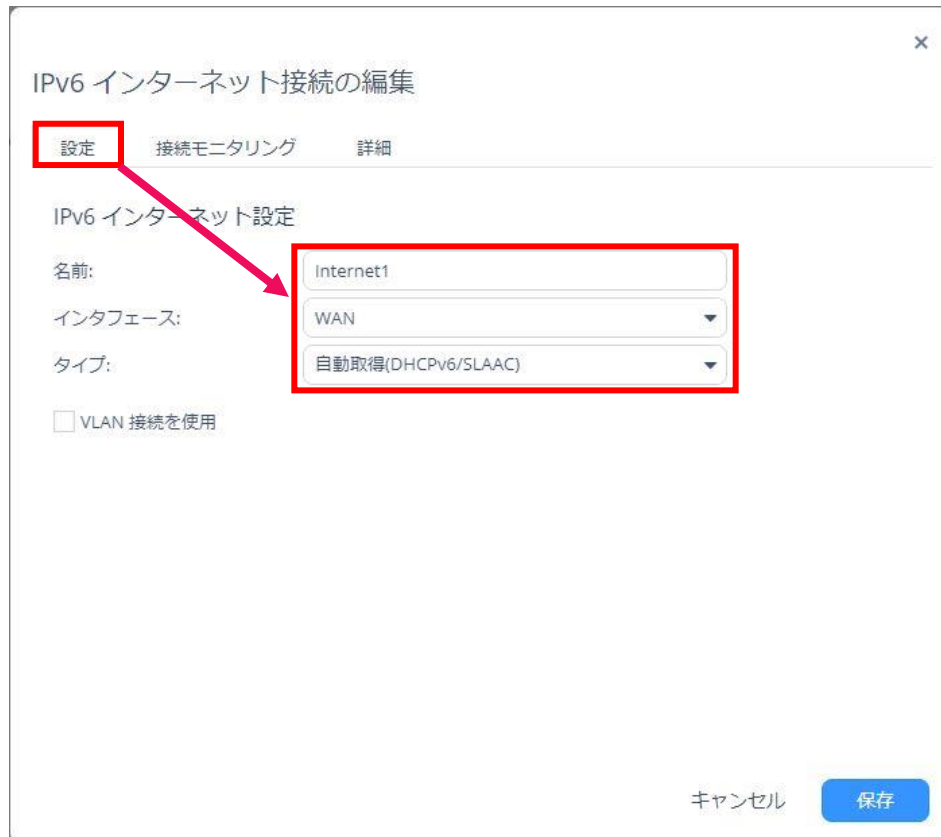
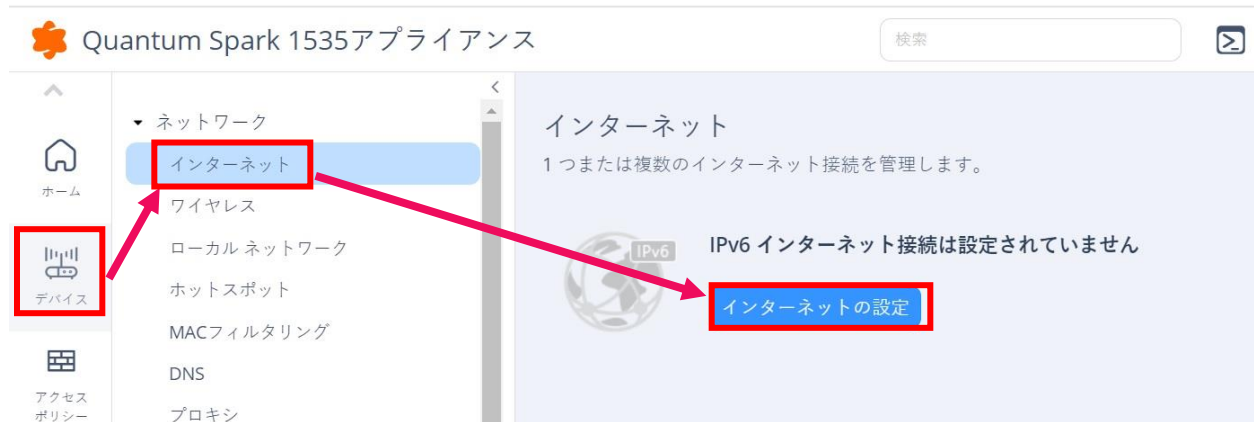
⚠️ これらの詳細設定を変更すると、アプライアンスの安定性、セキュリティ、パフォーマンスなどに影響する場合があります。

✎ 編集 🔄 デフォルトに戻す ipip 🗑️

属性名	タイプ	値	説明
インターネット接続タイプ - IPv4 over IPv6 ...	bool	true	IPv4 over IPv6 (IPIP/MAP-E) インターネット接続機能の...

◆STEP 2 IPv6 IPoE 接続の設定 (IPIP 方式)

1. WEB UIにログインし、左ペインから [デバイス] タブ >>> [インターネット] メニューを開き、IPv6 欄の[インターネット設定]を開きます。
2. 接続するインターフェースを選択し(既定は WAN となります)、接続タイプが [自動取得 (DHCPv6/SLAAC)] であることを確認します。



3. [詳細] タブに移動し、[NAT 設定] 欄をクリックして展開し、[内部ネットワークをこのインターネット接続の背後に隠さない] にチェックを入れます。



IPv6 インターネット接続の編集

設定 接続モニタリング **詳細**

▽ ポート設定

カスタム MTU 値を使用

MAC アドレスの複製:

デフォルト MAC アドレスを使用: 00:1C:7F:97:3E:CC

デフォルト MAC アドレスを上書き:

自動ネゴシエーションを無効にする

▽ NAT 設定

内部ネットワークをこのインターネット接続の背後に隠さない

▽ プレフィックス委任

このインターネット接続のプレフィックス委任を有効にする

キャンセル **保存**

4. [ネイバーディスカバリ プロキシ] 欄をクリックして展開し、[ネイバーディスカバリプロキシを有効にする] にチェックを入れます。

5. ND プロキシを適用するローカルネットワークインターフェースを選択します。

※本手順では [LAN1 Switch] としています。

6. [IPv4 over IPv6 (IPIP)設定] 欄をクリックして展開します。

[静的 IPv6 サフィックスを有効にする] にチェックを入れ、JPIX 社からの開通書類等のご案内にある [インターフェイス ID] のサフィックス (:: を含めた以降の文字列) を入力します。

7. 設定完了後、[保存] をクリックします。



IPv6 インターネット接続の編集

設定 接続モニタリング 詳細

このインターネット接続のプレフィックス委任を有効にする

プレフィックスの長さ: フィールドは任意

▼ ネイバー ディスカバリ プロキシ

- ND プロキシが有効な場合は NAT を無効にする必要があります
- ND プロキシが有効な場合はプレフィックス委任を無効にする必要があります

ネイバー ディスカバリ プロキシを有効にする

ローカルネットワーク: LAN1 Switch

▼ IPv4 over IPv6 (IPIP)設定

静的 IPv6 サフィックスを有効にする

静的 IPv6 サフィックス: ::db:6476:7800:0

キャンセル 保存

◆STEP 3 IPv4 over IPv6 接続の設定

IPv6 接続を確認後、IPv4 でも通信するために、IPv4 over IPv6 接続(IPIP)の設定を行います。

1. WEB UI の左ペインから [デバイス] タブ >>> [インターネット] メニューを開き、インターネット接続欄にある [インターネット設定] を開きます。



2. 接続するインターフェースを選択し(規定では WAN)、接続タイプに [IPv4 over IPv6(IPv6)] を選択します。
3. [リンク接続] は、IPv6 インターネット接続で設定した接続名を選択します。
※本手順では [Internet1] としています
4. [BR アドレス] には、JPIX 社からの開通書類等のご案内にあるトンネル終端 IPv6 アドレス(BR アドレス)を入力します。
5. [IPv4 アドレス] には、JPIX 社からの開通書類等のご案内にあるグローバル IPv4 アドレスを入力します。

インターネット接続の編集

設定 接続モニタリング 詳細

▼ インターネット設定

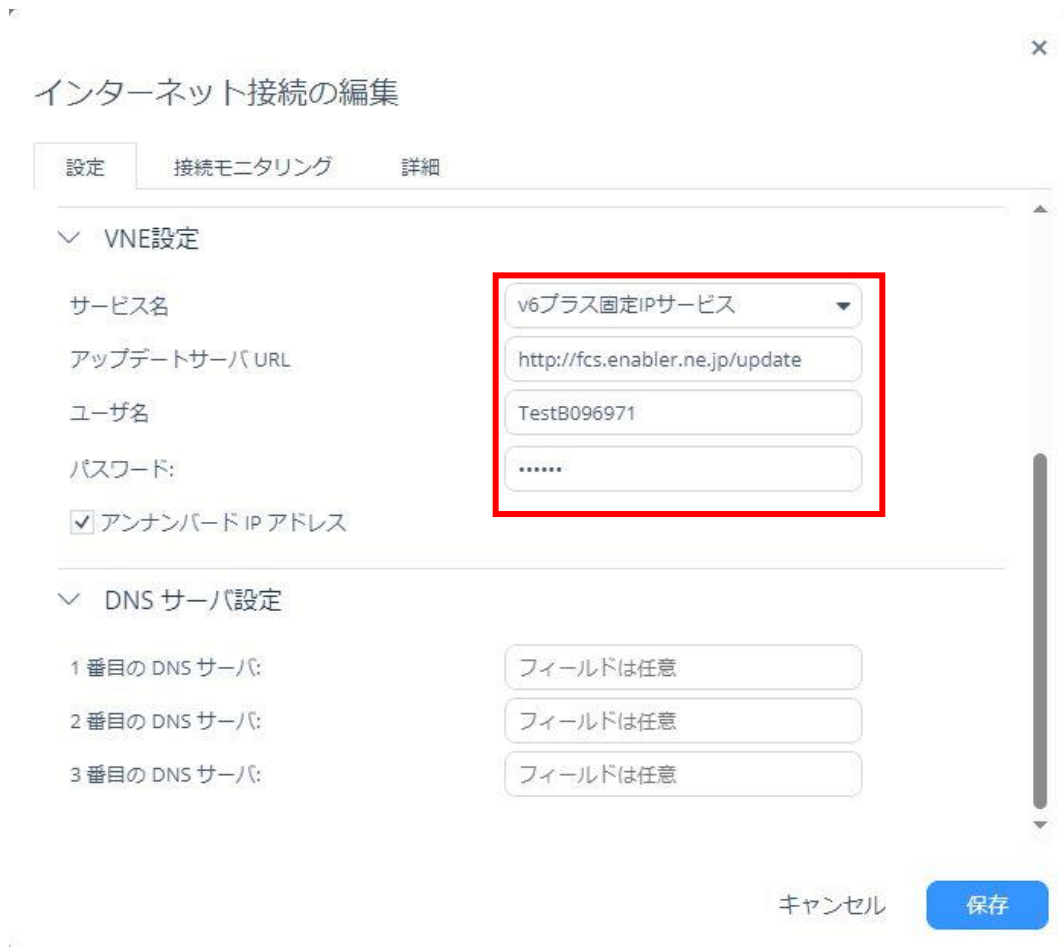
名前:	Internet2
インタフェース:	WAN
タイプ:	IPv4 over IPv6 (IPv6)
リンク接続:	Internet1
BR アドレス	2404:9200:225:100::65
IPv4 アドレス:	219.100.118.120

▼ VNE設定

サービス名	v6プラス固定IPサービス
アップデートサーバ URL	http://fcs.enabler.ne.jp/update
ユーザ名	TestB096971

キャンセル 保存

- [VNE 設定] より [サービス名] の欄から [v6 プラス固定 IP サービス] を選択します。
※ アップデートサーバの URL は自動的に入力されます
[VNE 設定] には、JPIX 社からの開通書類等のご案内にある再設定ユーザ ID と再設定パスワードを入力します。
- 設定完了後、[保存] をクリックします。
※DNS サーバ設定の入力は必要ありません



インターネット接続の編集

設定 接続モニタリング 詳細

▼ VNE設定

サービス名 v6プラス固定IPサービス

アップデートサーバ URL http://fcs.enabler.ne.jp/update

ユーザ名 TestB096971

パスワード:

アンナンバード IP アドレス

▼ DNS サーバ設定

1 番目の DNS サーバ: フィールドは任意

2 番目の DNS サーバ: フィールドは任意

3 番目の DNS サーバ: フィールドは任意

キャンセル 保存

◆STEP 4 確認

正しく設定ができているか、以下を確認します。



Quantum Spark 1530 アプライアンス

インターネット
1つまたは複数のインターネット接続を管理します。

IPv6 ステータス: 接続
自動取得(DHCPv6/SLAAC) | WAN | 240b:10:700:c600:db:6476:7800:0/64 | 00:12:58
編集 削除 無効

IPv4 over IPv6 (IPIP) | WAN | 219.100.118.120/32 | 00:12:55
編集 削除 無効

IPv4 インターネット接続の追加... | モニタリングの設定...

以上